

**Всероссийская олимпиада школьников по физической культуре
2017– 2018 учебного года
Муниципальный этап**

**Полоса препятствий
(элементы прикладной физической культуры и спортивных игр)
7– 8 классы
Девочки и мальчики
9– 11 класс
Девушки и юноши**

Задания выполняются поточно в представленной ниже последовательности и схеме (таблицы 1– 2, рисунки 1 и 2).

Старт участника в испытании производится по сигналу (команде) судьи.

Методические указания к выполнению испытания:

1. Линия старта каждого из заданий отмечена специальной разметкой (конусами) и расположена на расстоянии не менее 1 м от стены зала.
2. Для проведения испытания участники распределяются по потокам (по 10–12 человек) в соответствии с личным стартовым номером. Перед началом испытания участник называет фамилию, имя, стартовый номер.
3. Все участники одного потока должны находиться в специально отведенном для них месте, их поведение, не должно мешать другим участникам.
4. Места выполнения заданий располагаются последовательно, по периметру спортивного зала (24 × 12 метров), на безопасном расстоянии от стены (см. примерную схему – рисунки 1 и 2).
5. Прохождение испытания оценивается судейской бригадой, состоящей из 6 (шести) человек, по два–три человека на каждое испытание. Один из судей на задании располагается в зоне старта/финиша, даёт команду «Марш!»/свисток» и фиксирует общее время прохождения полосы препятствий. Другие судьи располагаются в зоне прохождения испытаний и оценивают качество их выполнения. Рекомендуется, чтобы один из судей (или помощник) находился на лицевой линии площадки и следил за безопасностью участников в зоне выполнения испытаний.

Методика оценки испытаний

1. Результатом выполнения испытания является время (в секундах, с точностью до десятых долей секунды), включая «штрафные» секунды. Секундомер включается по команде («Марш!»/свисток).
2. Чем меньше времени затрачено на выполнение испытаний, тем выше итоговый результат.
3. Невыполнение одного из заданий – штраф «плюс 20 секунд» к итоговому результату.
4. Если участник уходит с площадки, не окончив испытание (по неуважительной причине), – он снимается с конкурсного испытания.

Инвентарь и оборудование

Баскетбольная (волейбольная) площадка со специальной разметкой и оборудованием для выполнения конкурсных испытаний (согласно примерным схемам – рисунки 1 и 2). Вокруг площадки должна иметься зона безопасности шириной не менее 1 м полностью свободная от посторонних предметов.

Необходимое оборудование:

- координационная лестница (нейлоновые ленты, соединенные гибкими планками; длина 6 метров, ширина 40–50 см, расстояние между планками 40–50 см);
- ворота для мини-футбола (2 × 3 метра);
- гимнастическое бревно (брус либо напольное, 3 метра) – 1 штука
- измерительная рулетка – 1 штука;
- конусы – 16 штук;
- низкие конусы – 2 штуки;
- мел для разметки;
- набивные мячи (2 мяча весом 2 кг для девушек 9– 11 классов, 2 мяча весом 3 кг для юношей 9– 11 классов);
- низкие барьеры (30 см) – 10 штук;
- свисток – 1 штука;
- секундомер – 2 штуки;
- футбольные мячи – 3 штуки.

ТЕХНОЛОГИЯ
оценки качества выполнения заданий испытания «Полоса препятствий»
Всероссийская олимпиада школьников по физической культуре
2017– 2018 уч. г.

Муниципальный этап

Максимально возможное количество «зачётных» баллов за испытание «Полоса препятствий» – 35 баллов.

Расчёт зачётных баллов участника в испытании производится по формуле:

$$X_i = \frac{K \cdot M}{N_i}, \text{ где}$$

X_i – зачётный балл i -го участника;

K – максимально возможный зачётный балл в испытании (по регламенту);

N_i – результат i -го участника в испытании;

M – лучший результат в испытании.

Лучший результат в испытании в абсолютном значении меньше результата любого другого участника. Например, при $N_i = 170,7$ сек. (личный результат участника), $M = 139,0$ сек. (наилучший результат из показанных в испытании) и $K = 35$ (установлен предметной комиссией) получаем: $X_i = 35 \cdot 139,0/170,7$, $X_i = 28,5$

Зачётные баллы определяются с точностью до десятых долей.

Все участники ранжируются по местам в соответствии с полученной суммой баллов за испытание.

Итоги муниципального этапа олимпиады подводятся в общем зачете по данному месту проведения практического тура олимпиады среди участников соответствующего пола и класса. «Технические» результаты по всем испытаниям вносятся в единую городскую информационную систему. Пересчёт результатов в «зачётные» баллы производится автоматизировано. Для расчёта «зачётных» баллов в испытании «Полоса препятствий» лучшим результатом считается лучший результат по данному месту проведения практического тура олимпиады для соответствующего пола и класса.

Всероссийская олимпиада школьников по физической культуре 2017–2018 уч. г.
Муниципальный этап. 7–11 классы

Таблица 1. Муниципальный этап 7–8 классы (мальчики и девочки)

Содержание упражнений	Требования к выполнению	Оборудование, инвентарь и методические указания	Методика оценки
	<p>Конкурсное испытание заключается в выполнении участниками следующих испытаний:</p> <ul style="list-style-type: none"> • Прыжки через скакалку • Бег по гимнастическому бревну • Бег через координационную лестницу • Удар футбольным мячом по воротам • Челночный бег 4 × 10 м 	<p>В спортивный зал приглашаются 10–12 участников.</p>	
<p>1. Прыжки через скакалку</p>	<p>Участник по команде судьи берёт скакалку в руки, перемещается от линии старта в круг и выполняет серию из 20 (двадцати) прыжков через скакалку, вращая кистями вперёд.</p>	<p>Оборудование и инвентарь: Два конуса, гимнастические скакалки (разной длины), горизонтальная линия старта. Задание выполняется в рамках круга (нарисован на полу) диаметром 2 м. Скакалка размещена на линии старта. Методические указания: Желательны скакалки разного цвета. Участник подбирает себе длину скакалки во время разминки. После выполнения задания участник оставляет скакалку в круге и без остановки переходит к выполнению следующего задания.</p>	<p>Добавляется 5 секунд: – за каждый невыполненный прыжок (в сумме прыжков). – за начало выполнения задания без команды судьи. Добавляется 3 секунды: – за прыжки на одной ноге (с ноги на ногу); – за выход за пределы круга. – за оставление скакалки после выполнения задания не в рамках круга. За остановки штраф не начисляется. Считается общее количество прыжков (20) с учётом возможных остановок при выполнении задания.</p>

Всероссийская олимпиада школьников по физической культуре 2017–2018 уч. г.
Муниципальный этап. 7–11 классы

<p>2. Бег по гимнастическому бревну</p>	<p>Закончив выполнение предыдущего задания, участник без остановки перемещается на линию старта задания № 2 и бегом продвигается по всей длине бревна. Окончание упражнения – соступ с бревна после прохождения всей его длины. После выполнения упражнения участник бегом перемещается к линии старта задания № 3 и без остановки начинает его выполнение.</p>	<p>Гимнастическое бревно (напольное, длина 3 (три) метра) располагается на полу без опор, на расстоянии 1 метр от зоны выполнения предыдущего задания (круг для прыжков через скакалку). За 10 см до начала бревна наносится линия старта, через 10 см от конца бревна наносится линия финиша.</p>	<p>Добавляется 3 секунды: – за каждый признак потери равновесия (касание пола ногой, рукой, падение с бревна); Добавляется 5 секунд: – за начало движения по бревну после линии старта; – за окончание движения по бревну до линии финиша.</p>
<p>3. Бег через координационную лестницу</p>	<p>Участник без остановки пробегает линию старта задания №3 и начинает выполнять бег через «ступени» (планки) лестницы, помогая себе активными движениями рук, до её окончания, обозначенного конусами. После выполнения задания участник бегом перемещается к линии старта задания № 4 и без остановки начинает его выполнение.</p>	<p>2 конуса, координационная лестница (длина 6 метров, ширина 40–50 см, расстояние между планками 40–50 см), мел. Горизонтальные линии старта и финиша задания соответствуют началу и окончанию координационной лестницы. Допускается использование разметки на полу.</p>	<p>Добавляется 2 секунды: – за каждый прыжок на одной или двух ногах; – за каждое перешагивание через «ступени» (планки лестницы); – за каждое наступание на «ступени» (планки лестницы); – за каждый выход за границы лестницы по её ширине.</p>

Всероссийская олимпиада школьников по физической культуре 2017–2018 уч. г.
Муниципальный этап. 7–11 классы

<p>4. Удар футбольным мячом по воротам</p>	<p>Участник находится на линии старта задания № 4, и выполняет удары (3 удара) мячом по воротам. Первый удар выполняется по мячу, расположенному по центру ворот, второй удар выполняется по мячу, расположенному справа от центра ворот, третий удар выполняется по мячу, расположенному слева от центра ворот. Мяч после удара должен пересечь линию ворот (верхом или низом) между штангами и под перекладиной. После выполнения задания участник без остановки переходит к выполнению следующего задания.</p>	<p>3 футбольных мяча, 2 конуса, 1 футбольные ворота (2 × 3 м). Мячи устанавливаются на линии удара на расстоянии 5 метров от линии ворот. Первый мяч располагается перпендикулярно линии ворот, по центру ворот. Второй мяч на расстоянии 3 метра справа от первого мяча, третий мяч на расстоянии 3 метра слева от первого мяча. Удар по мячу осуществляется любой ногой. Один из судей должен находиться на лицевой линии ворот слева или справа от ворот и следить за пересечением мячом лицевой линии ворот между штангами и под перекладиной.</p>	<p>Добавляется 3 секунды: – за непопадание мячом в ворота; – за заступ за линию удара.</p>
<p>5. Челночный бег 4 × 10 м</p>	<p>Закончив выполнение предыдущего задания, участник без остановки пробегает линию старта задания № 5 и из положения высокого старта он пробегает четыре 10-метровых отрезка, каждый раз касаясь линии на противоположной стороне рукой, пробежав четвертый отрезок, заканчивает задание.</p>	<p>4 конуса, обозначающие линии старта и финиша, измерительная рулетка, мел. Для правой (по умолчанию) – касание линии осуществляется только правой рукой, разворот происходит через левое плечо. Для левой – касание линии осуществляется только левой рукой, разворот происходит через правое плечо. Участник-левша заранее предупреждает судей. Финиш фиксируется при пересечении финишной линии четвертого 10-метрового отрезка корпусом участника. Секундомер выключается в момент пересечения участником 4-го отрезка, фиксируя общее время прохождения полосы препятствий.</p>	<p>Добавляется 3 секунды: – за каждое не касание линии, ограничивающей отрезок. – за каждое касание левой (правой для левой) рукой; – за каждый разворот через правое (левое для левой) плечо.</p>

Всероссийская олимпиада школьников по физической культуре 2017–2018 уч. г.
Муниципальный этап. 7–11 классы

Таблица 2. Муниципальный этап 9–11 классы (юноши и девушки)

Содержание упражнений	Требования к выполнению	Оборудование, инвентарь и методические указания	Методика оценки
	<p>Конкурсное испытание заключается в выполнении участниками следующих испытаний:</p> <ul style="list-style-type: none"> • Прыжки через низкие барьеры • Ведение футбольного мяча и удары по воротам верхом • Броски набивного мяча из положения «сед» • Челночный бег 4 × 9 м 	<p>В спортивный зал приглашаются 10–12 участников.</p>	
<p>1. Прыжки через низкие барьеры</p>	<p>Участник по команде судьи начинает выполнение задания №1 от обозначенной конусом линии старта, находящейся в 50 см от 1-го барьера. Участник выполняет прыжки через барьеры на двух ногах, помогая себе активными движениями руками. Первый прыжок выполняется с места. После выполнения упражнения участник бегом перемещается к линии старта задания №2 и без остановки начинает его выполнение.</p>	<p>2 конуса, 10 барьеров высотой 30 см, горизонтальная линия старта, мел. Барьеры расставляются на расстоянии друг от друга в 50 см.</p>	<p>Добавляется 5 секунд: – за начало выполнения задания без команды судьи. Добавляется 3 секунды: – за начало прыжков после стартовой линии; – за каждый прыжок через барьер на одной ноге; – за каждый подскок или шаг перед перепрыгиванием барьера; – за каждое перешагивание через барьер. Добавляется 1 секунда: – за каждый сбитый барьер; – за каждое непараллельное положение стоп во время выполнения прыжка</p>

Всероссийская олимпиада школьников по физической культуре 2017–2018 уч. г.
Муниципальный этап. 7–11 классы

<p>2. Ведение футбольного мяча и удары по воротам верхом</p>	<p>Участник начинает выполнение задания от обозначенной конусом линии старта задания № 2, на которой лежат 2 футбольных мяча. Участник последовательно выполняет обводку змейкой с футбольным мячом 5 конусов. Затем участник останавливает мяч на линии удара и выполняет удар мячом по воротам верхом (после удара мяч не должен катиться по полу). После удара участник перемещается бегом назад по центру ворот к мячам и выполняет аналогичное задание со вторым мячом (рисунок 2). При перемещении с первым мячом первый конус обводится слева, при перемещении со вторым мячом первый конус обводится справа. После выполнения упражнения участник бегом перемещается к линии старта задания № 3 и без остановки начинает его выполнение.</p>	<p>2 футбольных мяча, 1 футбольные ворота (2 × 3 м), 5 конусов (для обводки), 2 конуса (низкие), разметка на полу. Линия удара (разметка) устанавливается по центру ворот (2 метра, обозначенной низкими конусами) на расстоянии 7 метров (юноши) и 6 метров (девушки) от линии ворот. Конусы для обводки располагаются на одной линии со смещением 3 метра от центра ворот, расстояние между конусами 2 метра, расстояние от линии старта задания до первого конуса 2 метра. Ведение и удар по мячу осуществляется любой ногой. Допускается ведение мяча любой стороной стопы, носком стопы. Один из судей должен находиться на лицевой линии ворот слева или справа от ворот и следить за пересечением мячом лицевой линии ворот между штангами и под перекладиной верхом.</p>	<p>Добавляется 5 секунд: – за каждый необведённый конус; – за каждую обводку конуса не с той стороны; – за непопадание в ворота; – за выполнение удара не с точки удара; – за не остановку мяча на линии удара перед выполнением каждого удара по воротам. Добавляется 3 секунды: – за каждое попадание в ворота неуказанным способом (низом); – за каждое смещение конуса мячом или ногой; – за каждое нанесение удара по мячу за линией удара.</p>
<p>3. Броски набивного мяча из положения «сед» в обозначенную зону</p>	<p>Участник принимает положение «сед» на гимнастическом коврике (гимнастический мат) передний край которого расположен на ограничительной линии (разметка на полу), берёт набивной мяч и выполняет 2 последовательных броска в обозначенную зону двумя руками от груди. Исходное положение перед началом выполнения испытания – сед ноги врозь лицом по направлению броска на обозначенной линии (край гимнастического коврика), ноги располагаются на удобном расстоянии друг от друга, мяч перед грудью. Обозначенная линия относится от ограничи-</p>	<p>Гимнастический коврик или гимнастический мат, 2 набивных мяча (вес мячей 2 кг для девушек, 3 кг для юношей), 2 конуса, измерительная рулетка, мел. Броски осуществляется за счёт активного выпрямления рук в локтевом и плечевом суставах, руки в момент выпуска – прямые.</p>	<p>Добавляется 3 секунды: – за принятие исходного положения ближе указанного места (в соответствии с требованиями к выполнению) по направлению броска в каждой попытке. – за каждое непопадание в обозначенную зону.</p>

Всероссийская олимпиада школьников по физической культуре 2017–2018 уч. г.
Муниципальный этап. 7–11 классы

	<p>тельной линии на расстояние в соответствии с полом участника: Юноши – 5,0 м; Девушки – 4,0 м После выполнения упражнения участник бегом перемещается к линии старта задания №4 и без остановки начинает его выполнение.</p>		
<p>4. Челночный бег 4 × 9 м</p>	<p>Закончив выполнение предыдущего задания, участник без остановки пробегает линию старта задания №4 и из положения высокого старта пробегает четыре 9-метровых отрезка, каждый раз касаясь линии на противоположной стороне рукой, пробежав четвертый отрезок, заканчивает задание.</p>	<p>4 конуса, обозначающие линии старта и финиша, измерительная рулетка, мел. Для правой (по умолчанию) – касание линии осуществляется только правой рукой, разворот происходит через левое плечо. Для левой – касание линии осуществляется только левой рукой, разворот происходит через правое плечо. Участник-левша заранее предупреждает судей. Секундомер выключается при пересечении финишной линии четвертого 9-метрового отрезка корпусом участника, фиксируя общее время прохождения полосы препятствий.</p>	<p>Добавляется 3 секунды: – за каждое не касание линии, ограничивающей отрезок. – за каждое касание левой (правой для левшей) рукой; – за каждый разворот через правое (левое для левшей) плечо.</p>

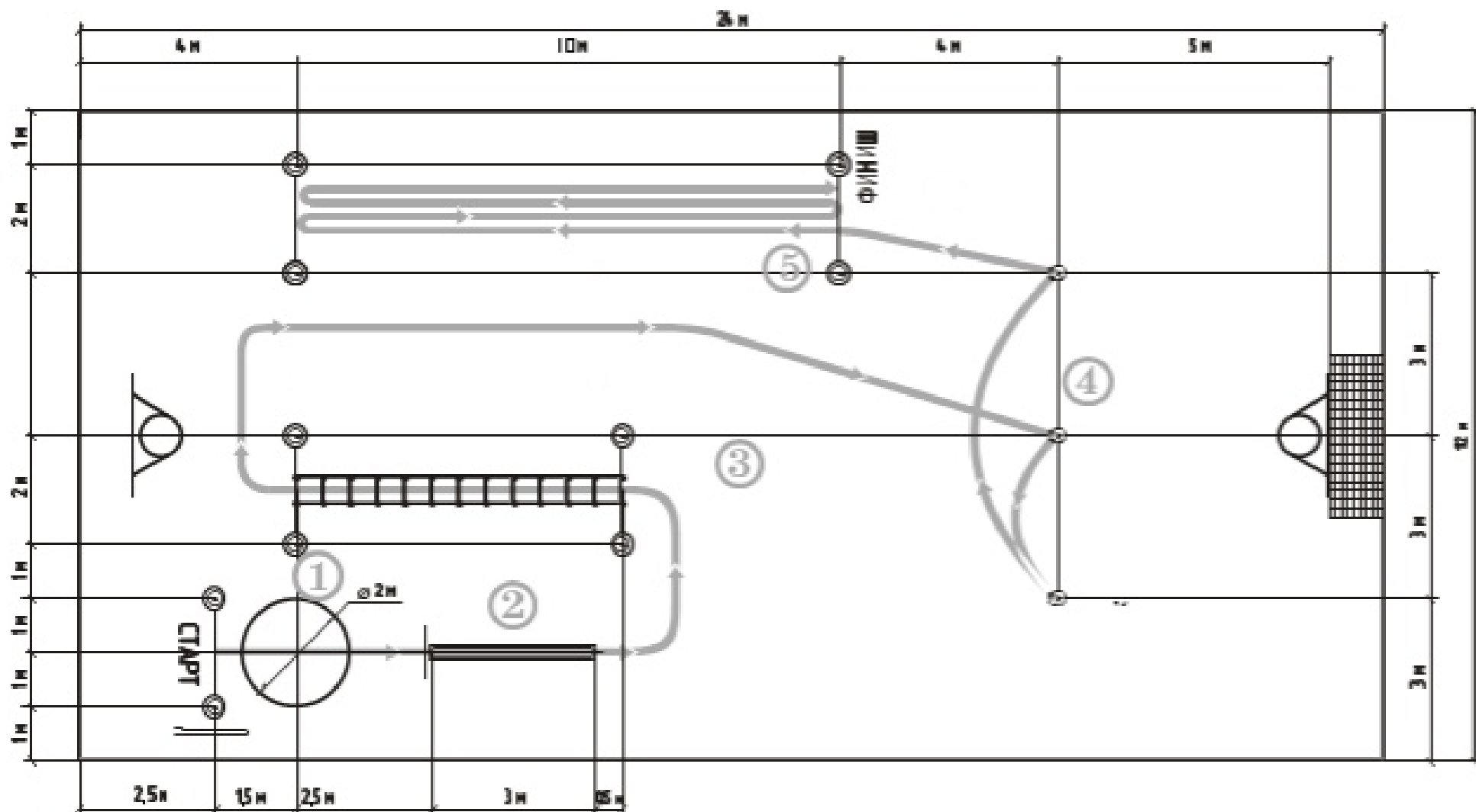


Рисунок 1. Примерная схема прохождения испытания «Полоса препятствий» 7–8 классы

Всероссийская олимпиада школьников по физической культуре 2017–2018 уч. г.
Муниципальный этап. 7–11 классы

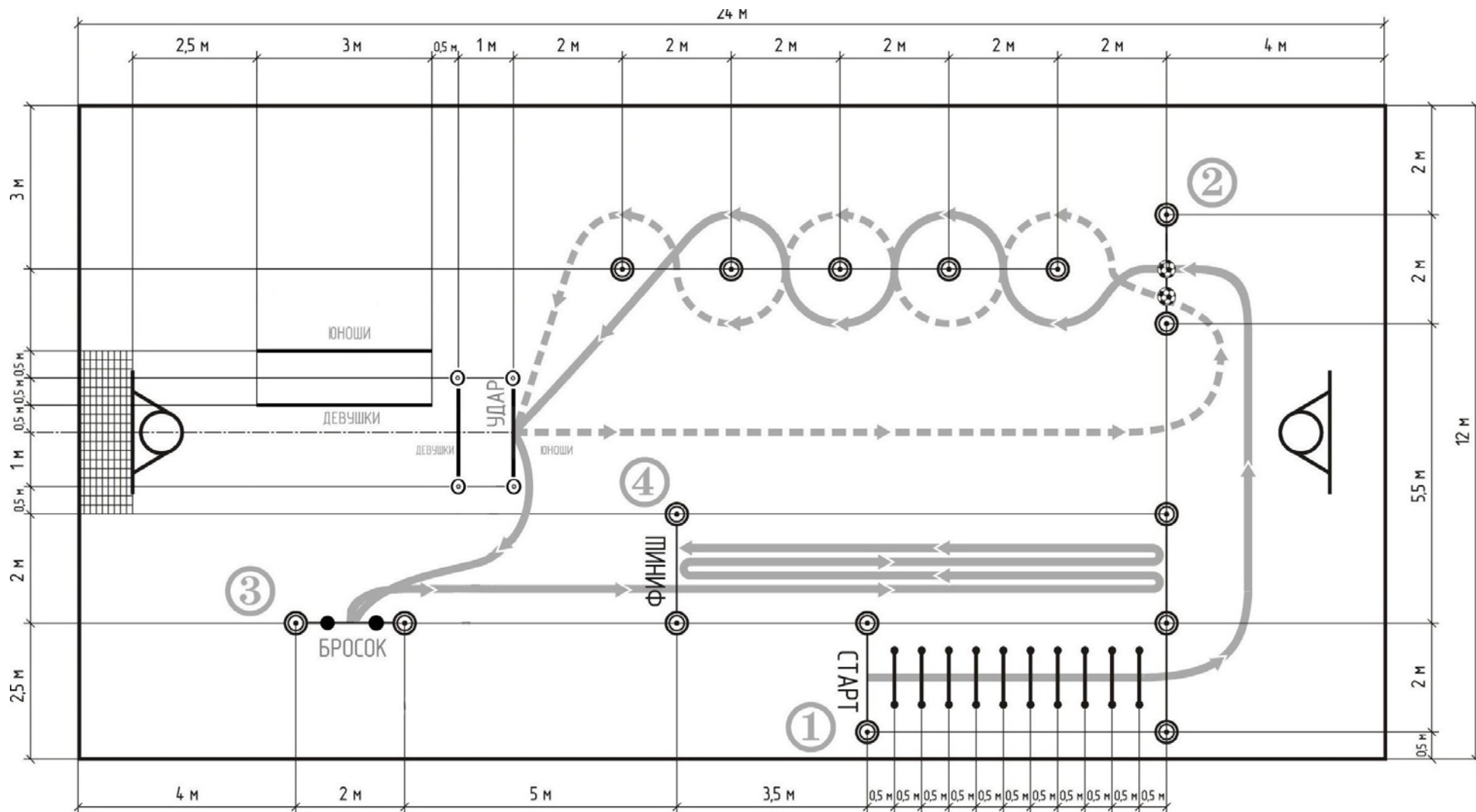


Рисунок 2. Примерная схема прохождения испытания «Полоса препятствий» 9–11 классы